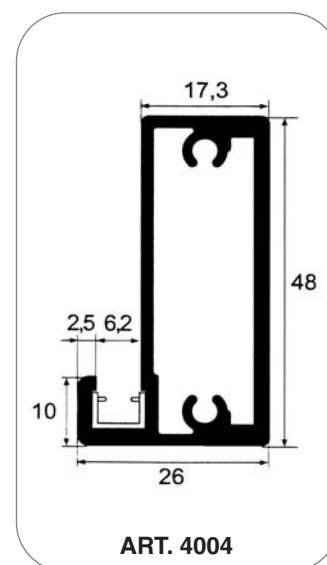
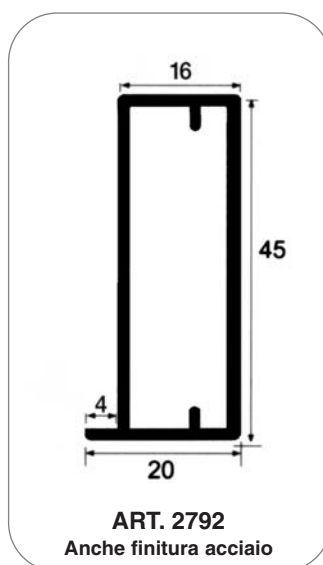
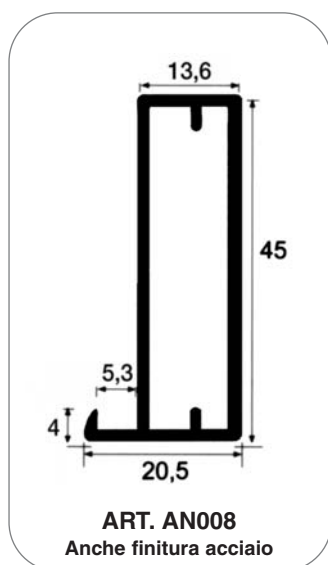
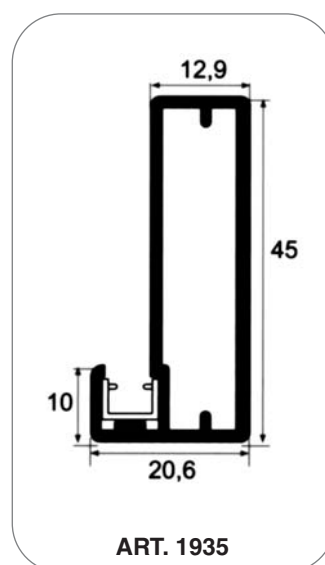
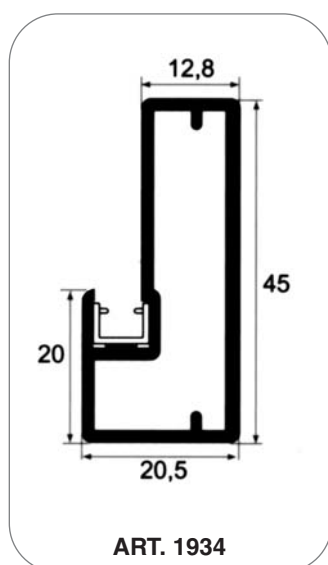
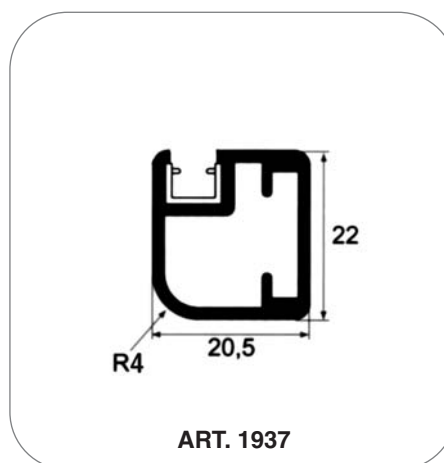
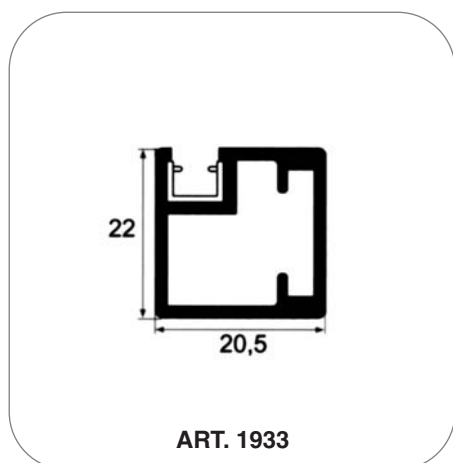


# Ante in alluminio e vetro

## TIPOLOGIE DI PROFILI IN ALLUMINIO



I PROFILI ART. 1933 - 1934 - 4004 SONO DISPONIBILI ANCHE RIVESTITI IN TRANCIATO GREZZO

ESSENZE: ROVERE AMERICANO  
TOULIPIER

TIPOLOGIE DI VETRO SPESSORE 4 MM.

- SATINATO
- STAMPATO BELGA
- SPECCHIO SATINATO
- SPECCHIO

PARAPAN SPESSORE 4 MM.