

## Meccanismo per ante a Wasistas / ribalta

**KRABY** è l'asta di nuova generazione e dal design innovativo realizzata per controllare l'apertura delle ante per mobili. È unica per la possibilità di regolare la forza di chiusura e l'allineamento delle ante adiacenti. L'asta **con frizione**, consente di arrestare l'anta sia in apertura che in chiusura nella posizione desiderata.

È indicata per ante di **medie** dimensioni in legno o in alluminio grazie ad una vasta gamma di adattatori.

I particolari sono realizzati in zama nichelata e materiale tecnoplastico.



### ART. KRABASE

Base per fianco  
fissaggio c/viti



### ART. KRASUP

Supporto per anta  
fissaggio c/viti

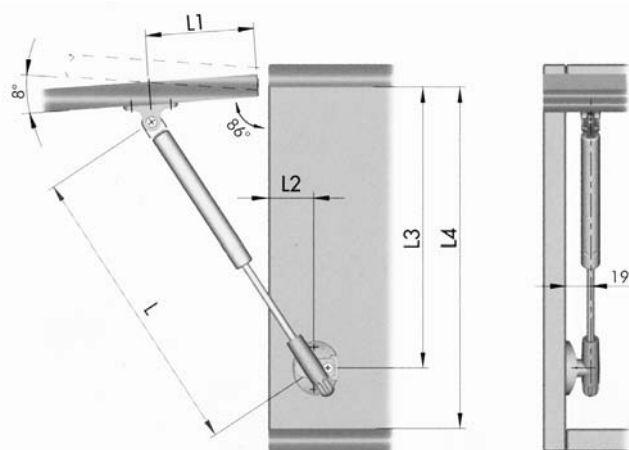


### ART. KRALL

Adattatore per telaio  
alluminio 18/20 mm.

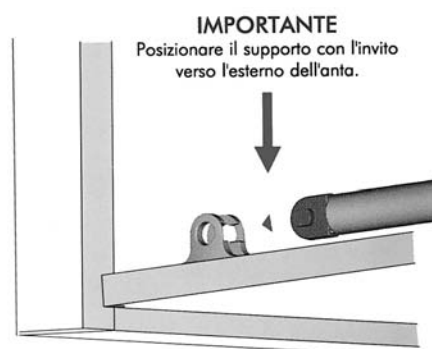
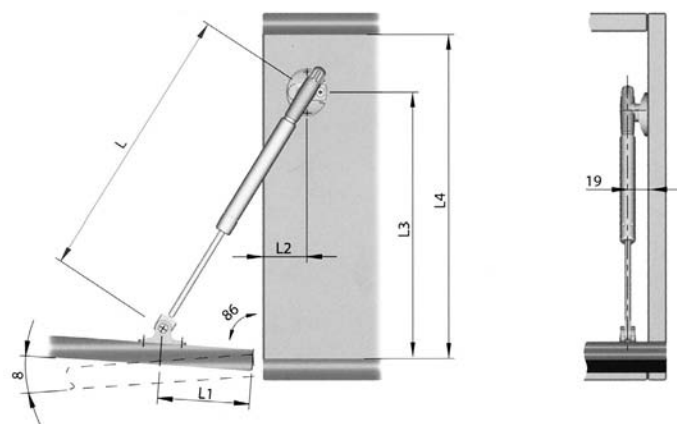


### Schema di foratura Wasistas



L (mm)	L1 (mm)	L2 (mm)	L3 (mm)	L4 (mm)
244	84	37	235	264
355	128	37	336	365
480	185	37	455	484

### Schema di foratura Ribalta



L (mm)	L1 (mm)	L2 (mm)	L3 (mm)	L4 (mm)
164	50	37	161	190
244	84	37	235	264
355	128	37	336	365

### KRABY RIBALTA

Alt. anta (mm)	Peso (kg)	N. aste/Lunghezza
225 / 250	max 3,5	2 / 164
301 / 350	max 4,9	2 / 244
401 / 450	max 6,3	2 / 355

Larghezza max anta: mm. 1200

### KRABY MEDIO - L. 244

Alt. anta (mm)	Peso (kg)	N. aste/Portata (N)
300 / 400	1,6 / 2,1	1 / 45
300 / 400	2,1 / 5,0	2 / 45
300 / 400	5,0 / 6,1	2 / 60
300 / 400	6,0 / 7,1	2 / 90
401 / 550	2,1 / 3,2	2 / 45
401 / 550	3,2 / 5,3	2 / 60
401 / 550	5,3 / 6,3	2 / 90
401 / 550	6,7 / 7,7	2 / 120

### KRABY GRANDE - L. 355

Alt. anta (mm)	Peso (kg)	N. aste/Portata (N)
401 / 550	2,1 / 2,8	1 / 60
401 / 550	2,9 / 5,3	2 / 45
401 / 550	5,3 / 7,0	2 / 60
401 / 550	7,0 / 10,5	2 / 90
401 / 550	10,5 / 11,6	2 / 120
551 / 700	2,9 / 6,3	2 / 60
551 / 700	6,3 / 8,4	2 / 90
551 / 700	8,4 / 10,5	2 / 120

### KRABY MAXY - L. 480

Alt. anta (mm)	Peso (kg)	N. aste/Portata (N)
600 / 650	10,5 / 13,7	2 / 90
651 / 700	9,1 / 9,8	2 / 90
651 / 700	11,4 / 14,7	2 / 120