

GUIDA A SCOMPARSA QUADRO-HETTICH - con stop-control e cuscinetti a sfera

Guida estrazione semplice - Portata 25 kg.

Lunghezza mm	250	300	350	400	450	500	550	600	650	700
		●○■□	●○■□	●○■□	●○■□	●○■□	●○■□	●○■□	●○■□	●■
Interasse B1 mm	128	160	192	224	256	288	320	352	384	416
Interasse C mm	188,5	188,5	221,5	249,5	283,5	309,5	338,5	370,5		430,0

- con agganci non ammortizzata ■ con spine non ammortizzata
○ con agganci + silent system (chiusura ammortizzata) □ con spine + silent system (chiusura ammortizzata)

Guida estrazione totale - Portata 30 kg. con agganci

Lunghezza mm	250	300	350	400	450	500	550	600	650
		○	● ○	● ○	● ○	● ○	● ○	● ○	○
Interasse B1 mm.	160	192	192	224	256	288	288		

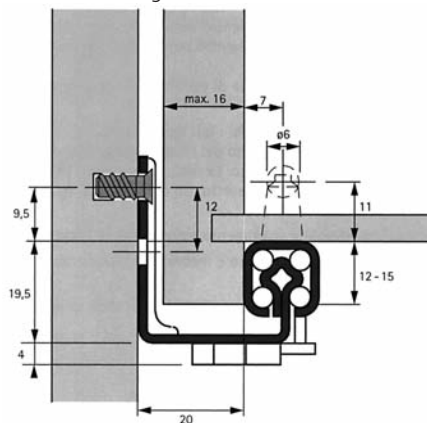
- con agganci non ammortizzata ○ con silent system (chiusura ammortizzata)

Caratteristiche:

- Stop Control - sistema di rientro automatico controllato del cassetto
- Agganci o spine con regolazione verticale incorporata
- Kit per ripiani da applicare a guida quadro estrazione parziale o totale
- Misura ingombro in profondità mm 15 in più della lunghezza nominale
- Profondità sponde = lunghezza nominale

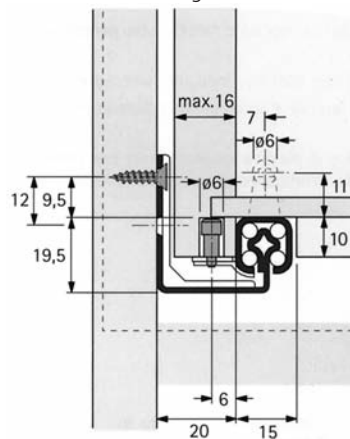
ESTRAZIONE SEMPLICE CON AGGANCI

Misure d'ingombro



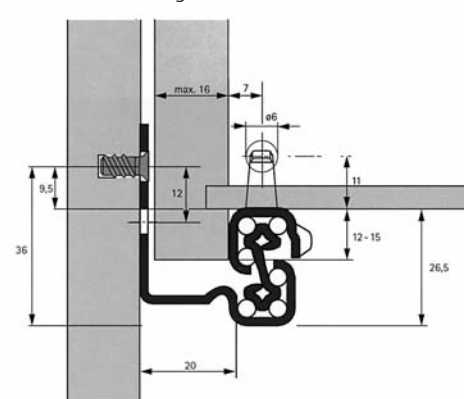
ESTRAZIONE SEMPLICE CON SPINE

Misure d'ingombro

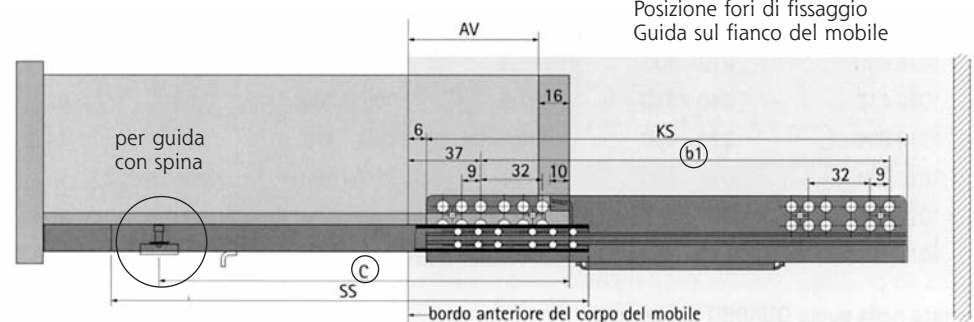
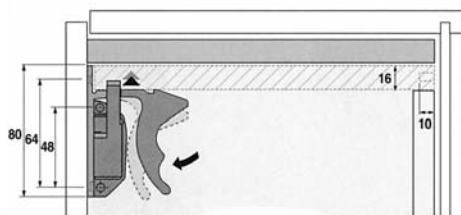


ESTRAZIONE TOTALE CON AGGANCI

Misure d'ingombro



AGGANCI



Foro per spina

