

# Sistema scorrevole SESTANTE

## Caratteristiche tecniche:

Il sistema a trave in alluminio è la soluzione classica di chiusura con **anta scorrevole**, per ottenere **cabine armadio**, per separare ambienti con vani di transito, separare ma senza togliere continuità agli spazi. Il sistema a trave consente di separare anche in presenza di soffitti molto alti o di controsoffitti, in quanto la trave può essere fissata, grazie a dei supporti telescopici, direttamente alle pareti.

## Finitura:

- Anodizzato
- Verniciato brunito

## Trave a parete a 1 via



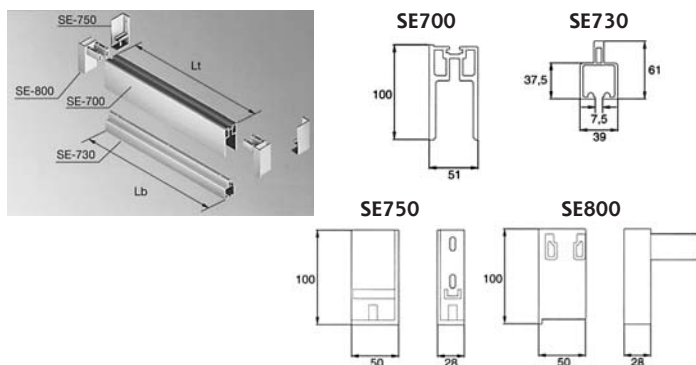
## Trave a muro o soffitto a 2 vie



La struttura è fornita smontata, composta da:

### 1 VIA - PARETE

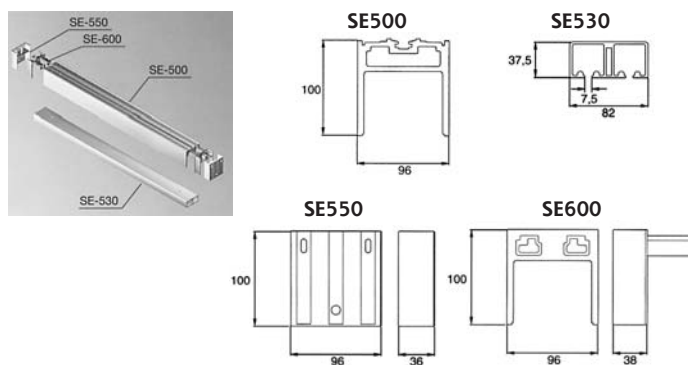
- SE700 - Trave
- SE730 - Binario
- SE750 - Coppia supporti a parete per trave
- SE800 - Coppia supporti per trave
- SE610 - SE810 - Supporto e squadretta rompitratta, posizionabile a piacere sulla trave.



### 2 VIE - SOFFITTO E MURO

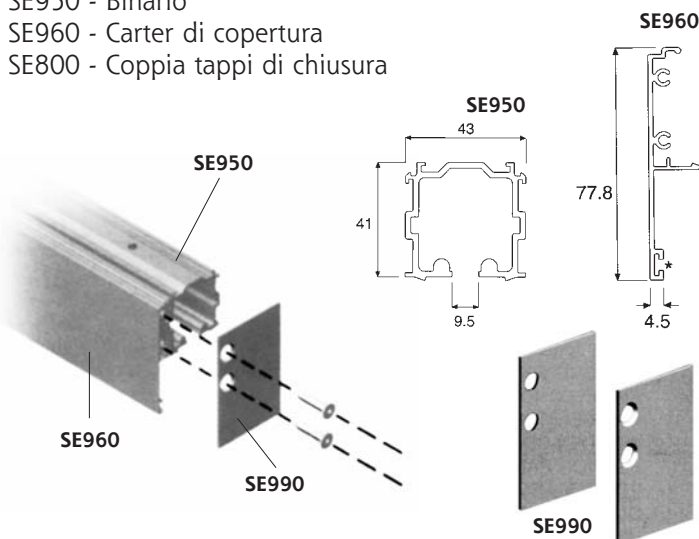
- SE500 - Trave
- SE530 - Binario
- SE550 - Coppia supporto a muro per trave\*
- SE600 - Coppia supporto per trave\*
- SE610 - Supporto per tirante\*

\* Solo per trave a muro



### 1 VIA - SOFFITTO (finitura Alluminio Anodizzato)

- SE950 - Binario
- SE960 - Carter di copertura
- SE800 - Coppia tappi di chiusura



### Binario a soffitto a 1 via + carter



**PER LE QUOTAZIONI RICHIEDERE PREVENTIVO**

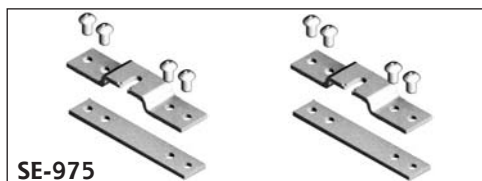
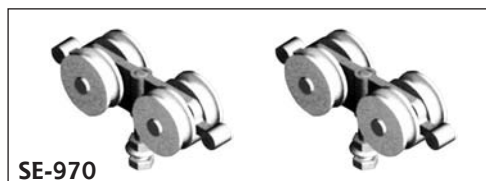
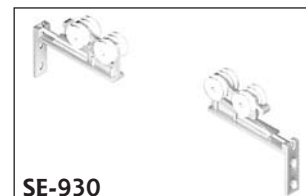
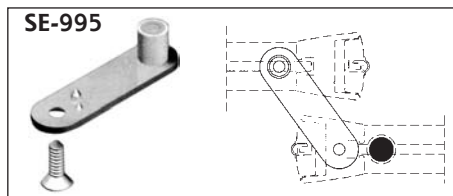
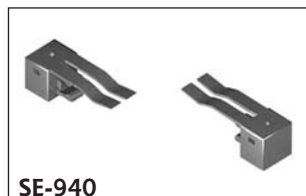
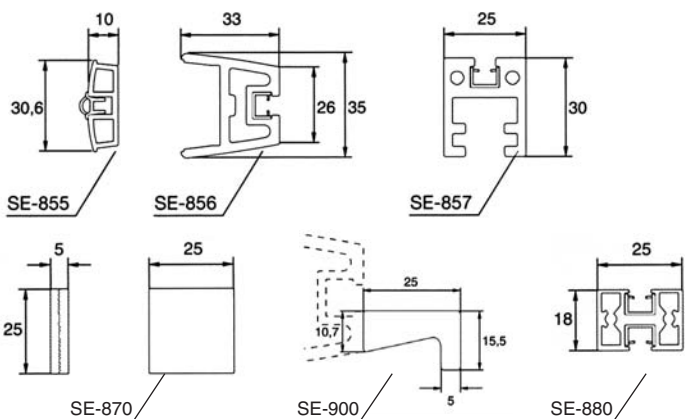
# Anta scorrevole in alluminio per SESTANTE

## Caratteristiche tecniche:

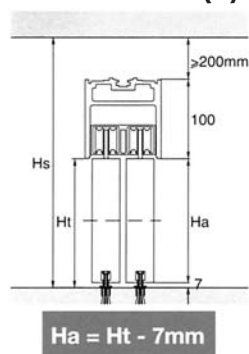
Anta scorrevole, bifacciale, di spessore 35 mm. realizzata interamente in alluminio estruso **anodizzato o brunito**. L'anta è disponibile con la specchiatura intera o spezzata con i traversini di separazione. A richiesta è fornita montata con varie tipologie di vetro sp.5mm.

## L'anta scorrevole è composta da:

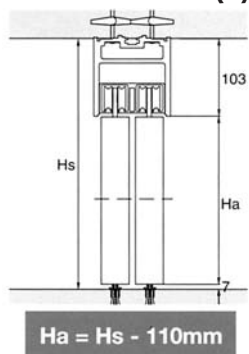
- SE855 - Carter copertura
- SE856 - Montante verticale
- SE857 - Traverso superiore / inferiore
- SE870 - Spezzone di velcro
- SE880 - Traversini di separazione
- SE900 - Maniglia h. 150 mm.
- SE920 - Perno di guida inferiore
- SE940 - Coppia fermi per carrelli superiori per anta
- SE995 - Trascina ante
- SE930 - Coppia carrelli superiori per anta (portata kg 240 per anta)  
(per versione A - B - C)
- SE970 / 975 - Coppia carrelli superiori + cp. staffe (per versione D)



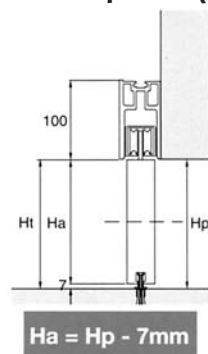
## Calcolo altezza ante: 2 vie a muro (A)



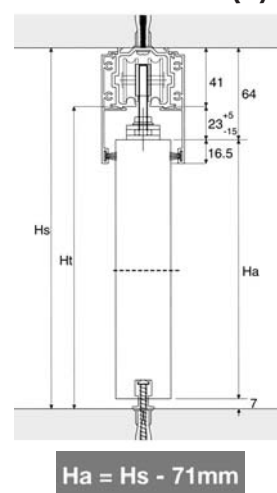
## 2 vie a soffitto (B)



## 1 via a parete (C)



## 1 via a soffitto (D)



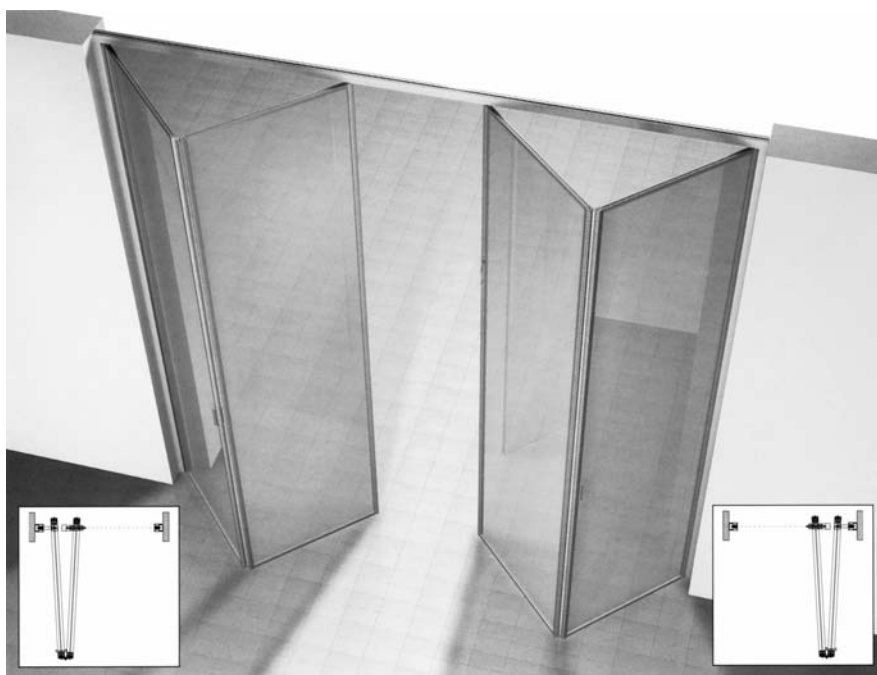
**PER LE QUOTAZIONI RICHIEDERE PREVENTIVO**

# Sistema scorrevole SESTANTE a SOFFIETTO

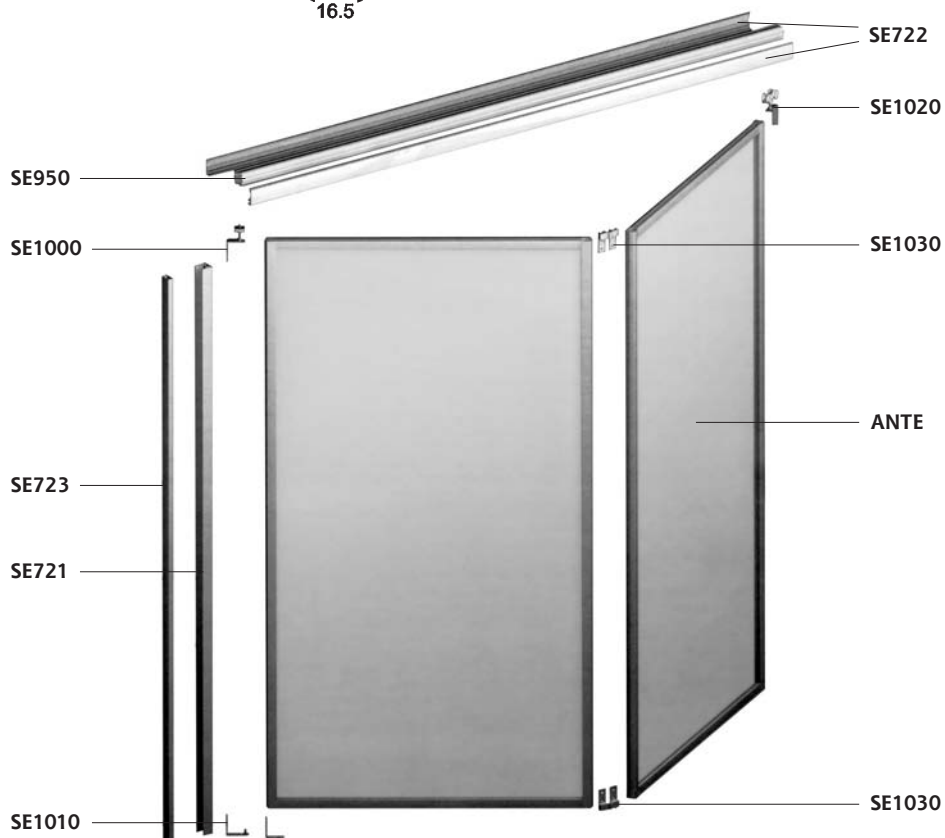
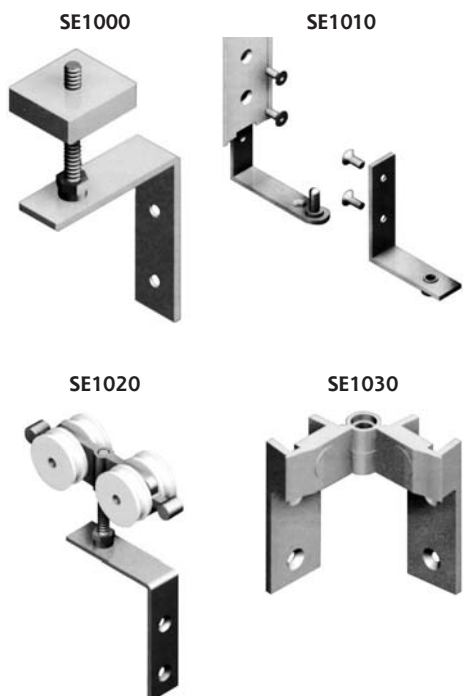
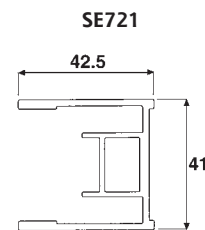
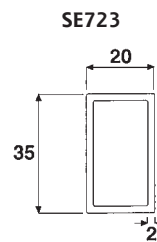
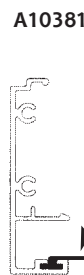
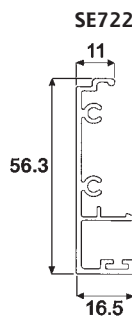
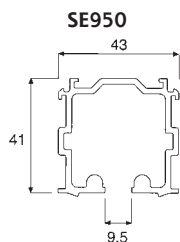
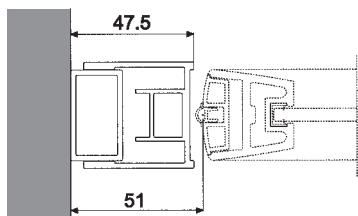
Sistema di binario a 1 via a soffitto con applicazione di 1 o 2 coppie di ante con apertura a soffietto. Le ante sono regolabili in altezza grazie alla escursione dei carrelli e sono contenute lateralmente da un sistema di stipiti telescopici che permettono una chiusura "perfetta" del vano.

**La struttura è fornita smontata, composta da:**

- SE950 - Binario
- SE722 - Carter di copertura
- A10381 - Guarnizione di copertura costruito in plastica grigia (mm 1000)
- SE723 - Profilo a muro per stipite telescopico
- SE721 - Stipite telescopico
- SE1000 - Carrello fisso superiore
- SE1010 - Cerniera inferiore lato stipite
- SE1020 - Carrello scorrevole superiore
- SE1030 - Cerniera di collegamento



## Escursione considerata



**PER LE QUOTAZIONI RICHIEDERE PREVENTIVO**

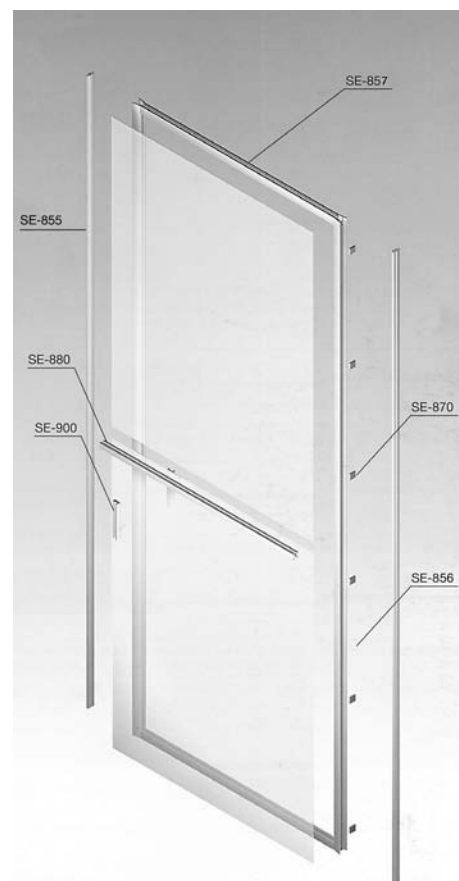
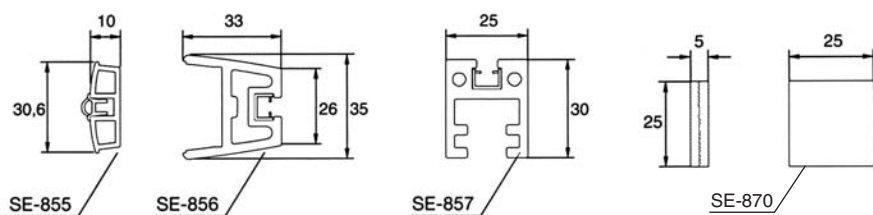
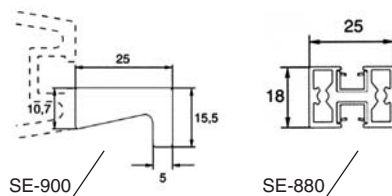
# Ante in alluminio SESTANTE a SOFFIETTO

## Caratteristiche tecniche:

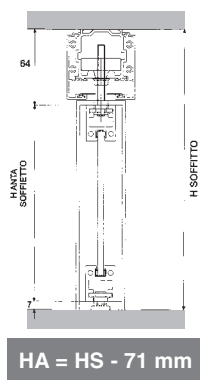
Ante scorrevoli, bifacciali, di spessore 35 mm. realizzate interamente in alluminio estruso **anodizzato**. Le ante sono disponibili con la specchiatura intera o spezzata con i traversini di separazione. A richiesta, sono fornite montate con varie tipologie di vetro spess. 5 mm.

## L'anta scorrevole è composta da:

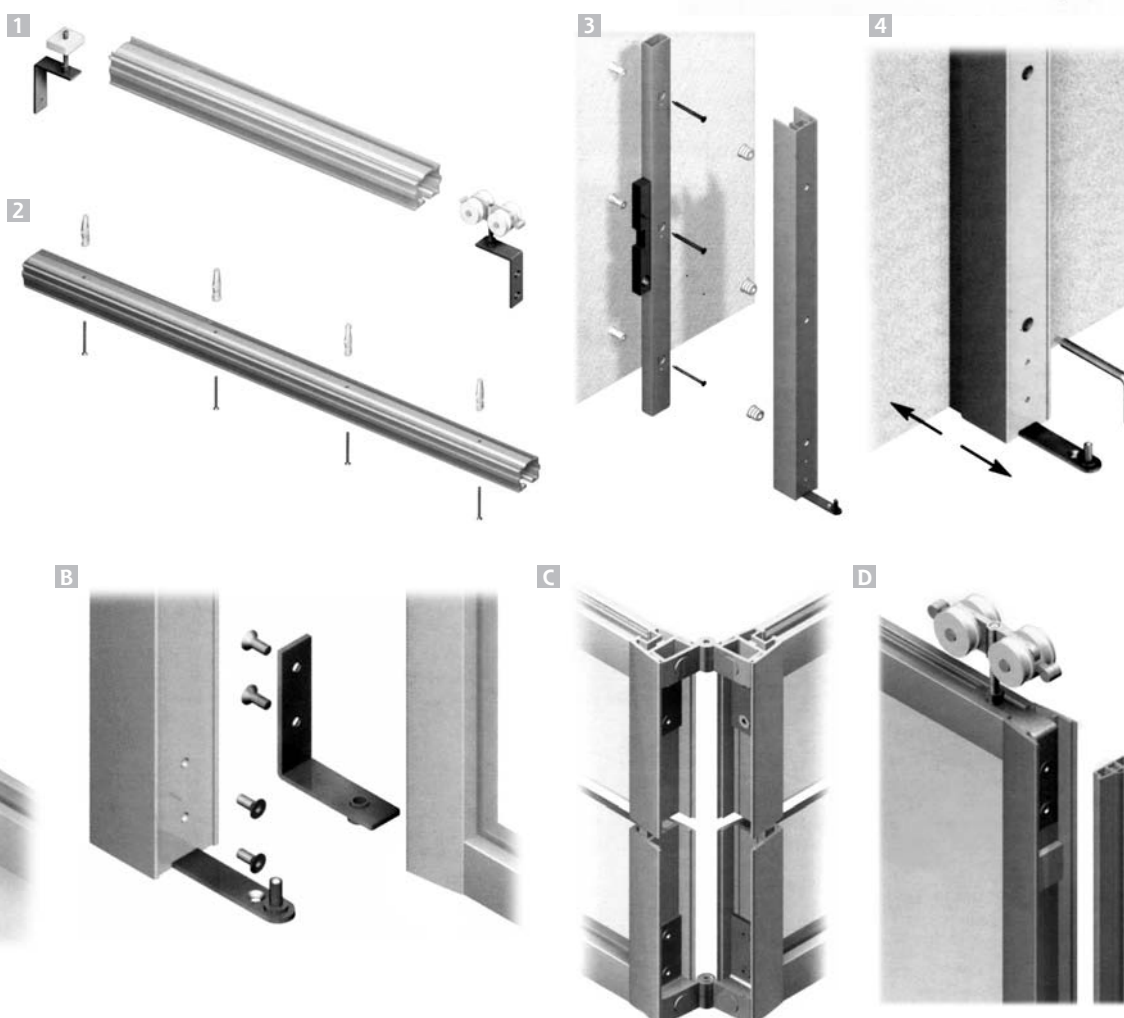
- SE855 - Carter copertura
- SE856 - Montante verticale
- SE857 - Traverso superiore / inferiore
- SE870 - Spezzone di velcro
- SE880 - Traversini di separazione
- SE900 - Maniglia h. 150 mm.



## Calcolo altezza ante:



## Sequenza montaggio:



**PER LE QUOTAZIONI RICHIEDERE PREVENTIVO**