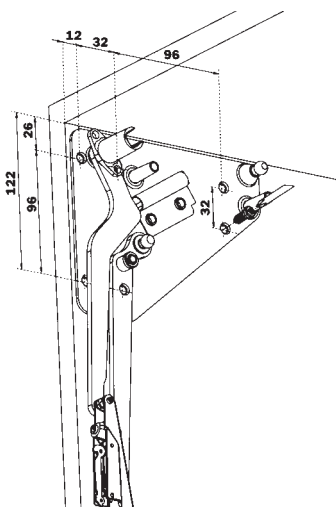


# Meccanismi LIFT a chiusura ammortizzata per ante in legno o alluminio con profilo alto

LIFT è un meccanismo destinato all'apertura di ante basculanti verticali, oblique, a ribalta e pieghevoli a pacchetto. Il meccanismo è dotato di molle a gas di diverse portate in base al peso dell'anta da specificare in fase d'ordine, inoltre sono frizionate e consentono l'apertura in tutte le posizioni. Larghezza max pensile: 1200mm.

## LIFT V - Movimento Verticale

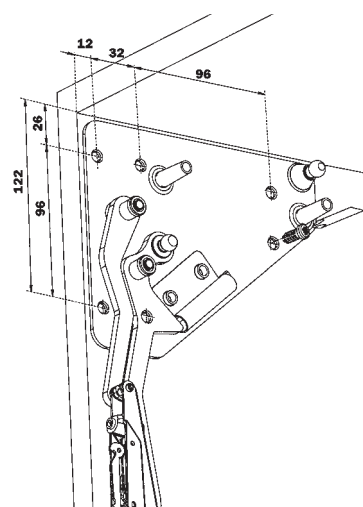
Altezza: da 360 a 440 mm.  
Barra stabilizzatrice: per modulo da 1200mm.



Foratura sul fianco  
del mobile

## LIFT O - Movimento Obliquo

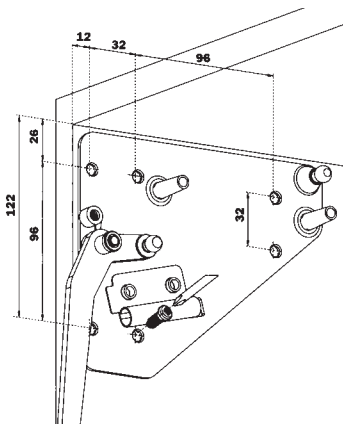
Altezza: da 360 a 720 mm.



Foratura sul fianco  
del mobile

## LIFT R - Movimento Ribalta

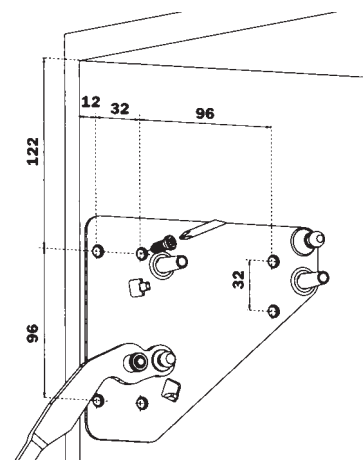
Altezza: da 300 a 600 mm.



Foratura sul fianco  
del mobile

## LIFT P - Movimento Pacchetto

Altezza pensile: 660 mm.  
720 mm.  
780 mm.



Foratura sul fianco  
del mobile