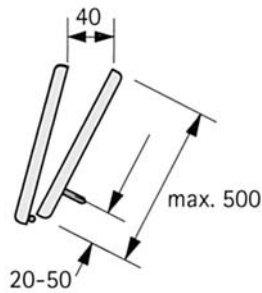


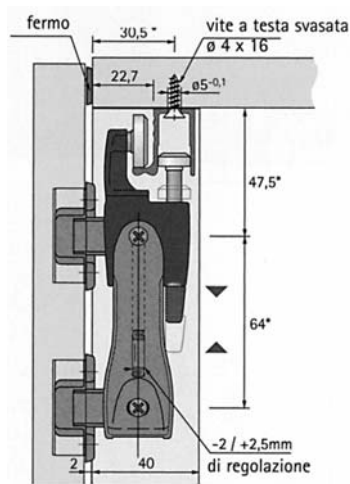
Sistema scorrevole WING per ante a libro a due battenti

Caratteristiche tecniche:

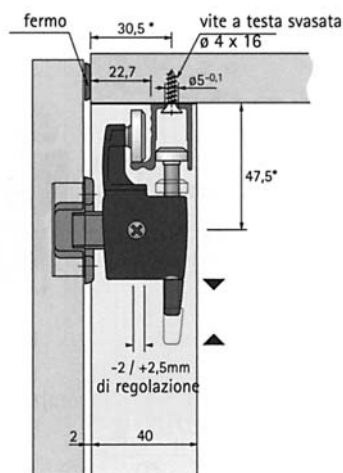
- WING 770 - max. 20 kg. a battente
- WING 780 - max. 10 kg. a battente
- Larghezza battente - max. 500 mm.
- Altezza battente - max 2200 mm.



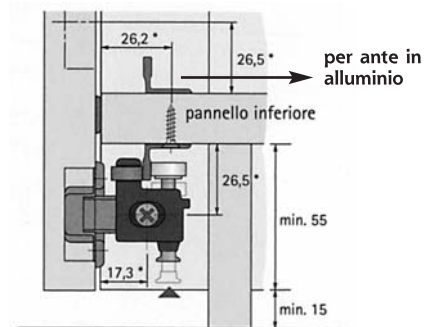
Carrello superiore WING 770



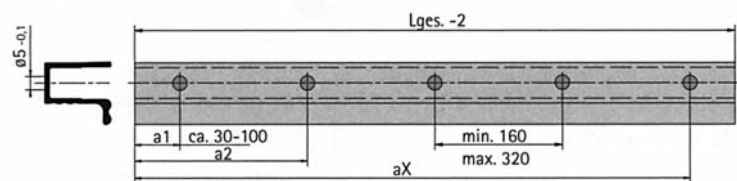
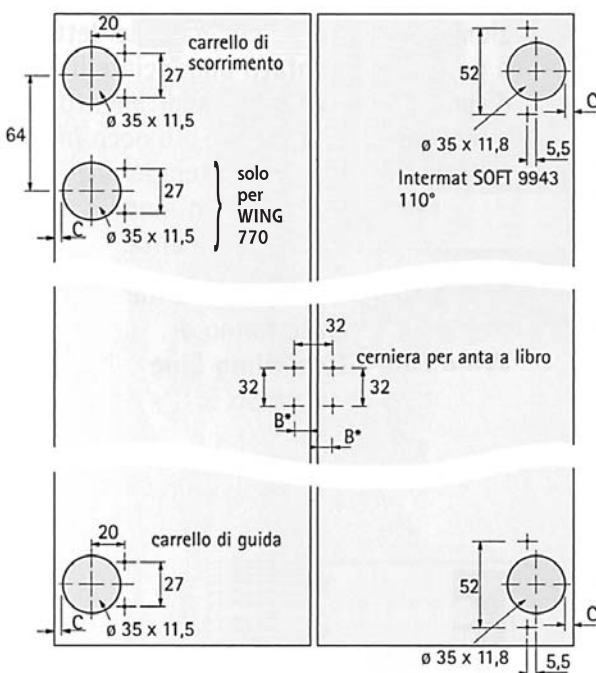
Carrello superiore WING 780



Carrello inferiore



Schema di foratura



Calcolo larghezza anta/battente:

$$\text{Larghezza battente} = \text{larghezza interna mobile} - (1 \times \text{fuga}) + (2 \times \text{sormonto}^*) \div 2$$

* Sormonto: max. 15 mm.

Il dispositivo è composto da:

- n. 1 carrello di scorrimento superiore dx o sx
- n. 1 carrello di guida inferiore dx o sx
- n. 4 cerniere centrali in zama
- binario superiore 3200 mm. o tagliato a misura
- binario inferiore 2400 mm. o tagliato a misura