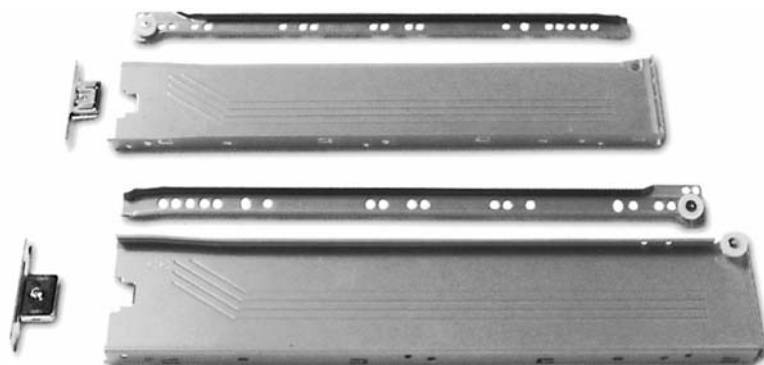


CASSETTO CON SPONDE IN METALLO - estrazione semplice

Altezza (mm)	Lunghezza (mm)					
	275	350	400	450	500	550
54 Est.				●		
86 Est.	●	●	●	●	●	●
120 Est.	●	●	●	●	●	
150 Est.	●	●	●	●	●	

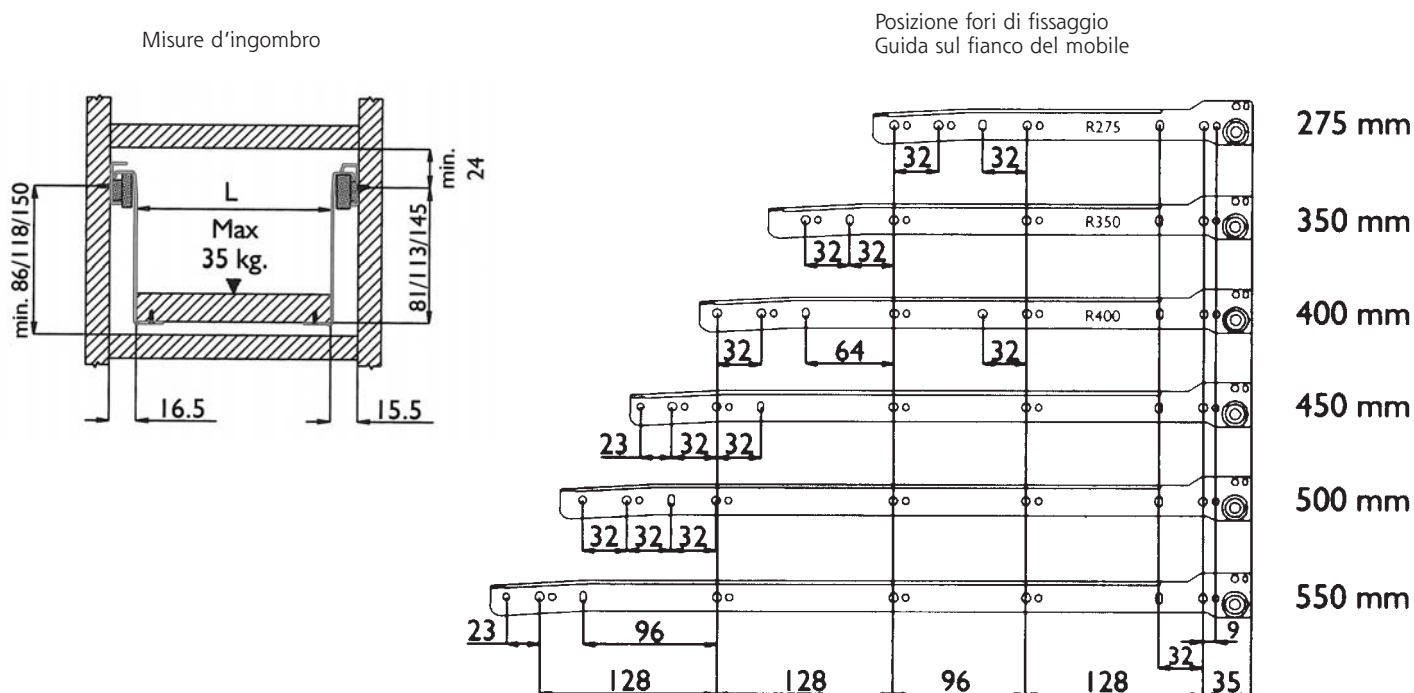
Caratteristiche:

- Finitura: verniciato bianco o grigio metallizzato
- Portata: 35 kg.
- Guida su rotelle self-closing
- Piastrina in metallo per aggancio frontale: con regolazione verticale ± 2 mm.



Accessori:

- Set ringhierine per portapentole mm. 275-350-400-450-500-550 (bianco-grigio)
- Set portacartelle mm. 400-450-500-550 (bianco-nero)
- Sostegno singolo per ringhierina trasversale (bianco-grigio)
- Divisorio in metallo mm. 84 (bianco-grigio)
- Ringhierina trasversale mm. 1000 (bianco-grigio)
- Angolari portaringhierine semplice e doppio (bianco-grigio)
- Fermo per serratura
- Distanziatore per guide da 25 mm.
- Ammortizzatore smove per cassetti e ante con anello copriforo o adattatore.

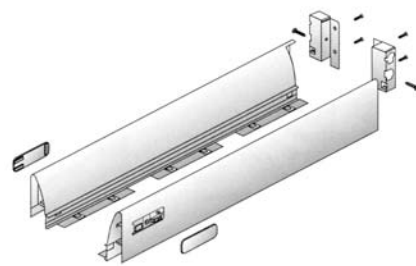


A RICHIESTA SI POSSONO AVERE I CASSETTI MONTATI SU MISURA CON FONDO E RETRO IN BILAMINATO IDROREPELLENTE BIANCO - GRIGIO, SPESSORE 16 MM. VEDI LISTINO PREZZI.

CASSETTO INNOTECH - HETTICH - estrazione totale o estrazione semplice

Sponde: ● finitura grigio - □ finitura acciaio inox
○ finitura bianco - ■ finitura antracite

Altezza (mm)	Lunghezza nominale (mm)						
	260	300	350	420	470	520	620
54					●		
70	● ○ ■	●	● ○ ■	● ○ ■	● ○ ■ □	● ○ ■ □	●
112 (70 + kit)	●	●	●	●	● □	● □	●
144 (70 + kit)	● ○ ■	●	● ○ ■	● ○ ■	● ○ ■ □	● ○ ■ □	●
176 (70 + kit)	● ■	●	● ■	● ■	● ■ □	● ■ □	●



Guide - Quadro su sfere con stop-control

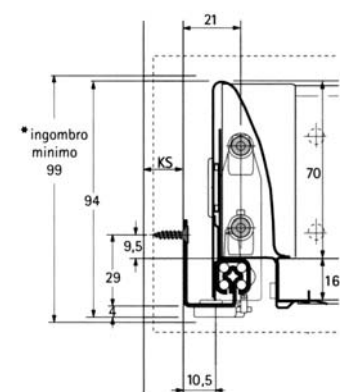
Lungh. (mm)	260	300	350	420	470	520	620
Estraz. totale portata 30 kg.	●		●	●	●	●	
Estraz. totale portata 50 kg.					●	●	●
Estraz. totale portata 30 kg. portata 50 kg. con silent system*	●	●	●	●	●	●	●
Estraz. semplice portata 25 kg.					●	●	
Interasse B1 mm.	160	160	160	224	256	256	352

* Con chiusura ammortizzata

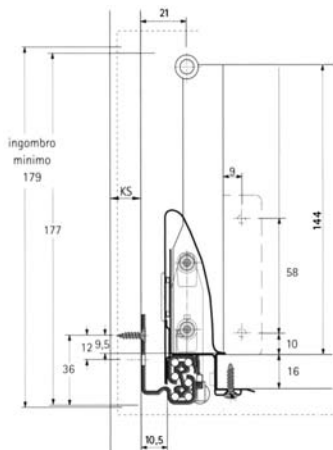
● Dispositivo di fissaggio per frontale da avvitare. Completo di placca di copertura (finitura: grigio, inox, cromo, bianco, antracite).

Misure d'ingombro

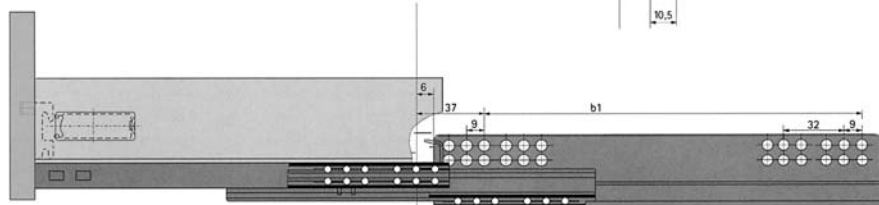
CASSETTO ESTRAZIONE SEMPLICE



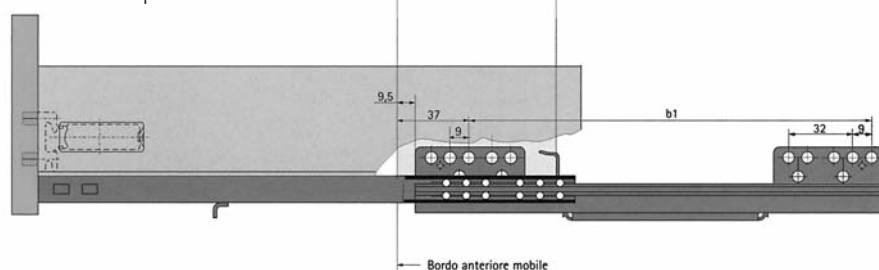
CASSETTONE ESTRAZIONE TOTALE



Estrazione totale



Estrazione semplice



Misura ingombro in altezza:
cassetto h. 54 = 83 mm.
cassetto h. 70 = 99 mm.
cassetto h. 112 = 146 mm.
cassetto h. 144 = 179 mm.
cassetto h. 176 = 211 mm.

Misura ingombro in profondità:
mm. 15 in più dalla lunghezza nominale.

Misure di taglio:
fondo:
larghezza = vano interno - 72,5 mm.
lunghezza:
lunghezza nominale + 10 mm.
retro:
larghezza = vano interno - 84 mm.
altezza:
cassetto h. 54 = 52 mm.
cassetto h. 70 = 68 mm.
cassetto h. 112 = 112 mm.
cassetto h. 144 = 144 mm.
cassetto h. 176 = 176 mm.

Posizione fori di fissaggio guida sul fianco del mobile.

A RICHIESTA SI POSSONO AVERE CASSETTI MONTATI SU MISURA CON FONDO E RETRO IN BILAMINATO IDROREPELENTE. SPESSORE 16 MM. VEDI LISTINO PREZZI.